



AMERICA
SERIES®

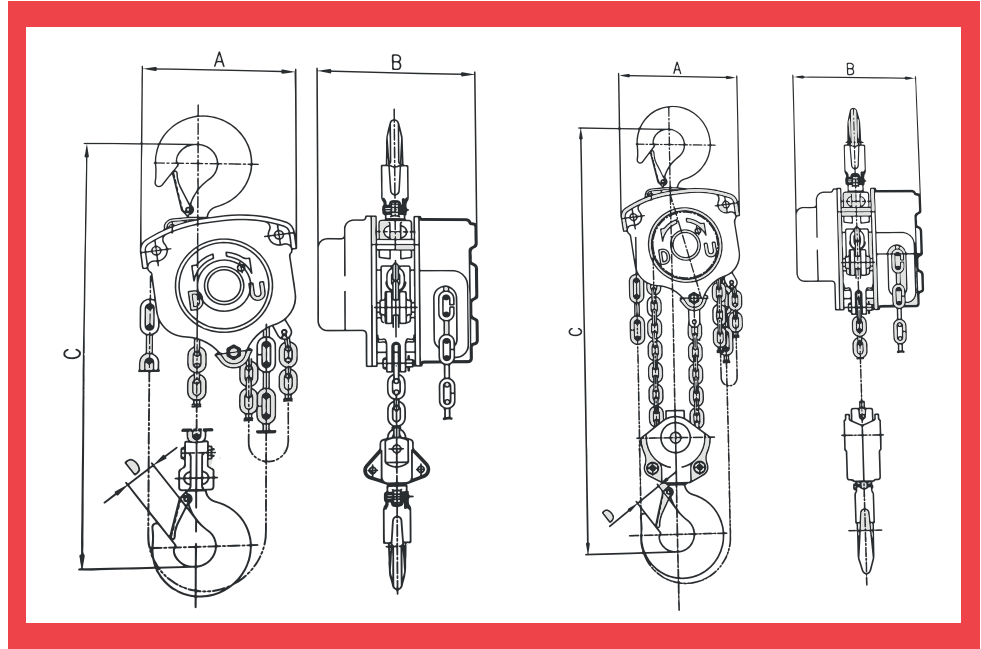
POLIPASTOS MANUALES

CARACTERÍSTICAS TÉCNICAS

ALTA **TECNOLOGÍA**
PARA LA
INDUSTRIA

www.polipastosamericaserie.com/

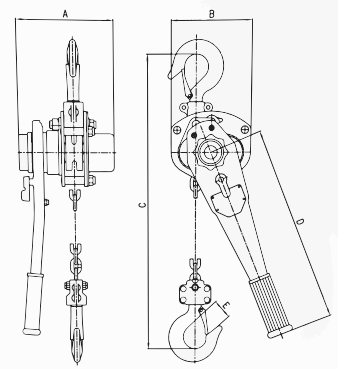
POLIPASTO MANUAL



Polipasto Manual								
Capacidad de Carga	T	0.5	1	2	3	5	10	15
Altura de Izaje	m	3	3	3	3	3	3	3
Prueba de Carga	T	0.75	1.5	3	4.5	7.5	12.5	18.75
Esfuerzos requeridos a capacidad	N	262	324	330	402	430	438	447
Diametro de carga de la cadena	mm	5	6	6	7.1	10	10	10
No. De Ramales		1	1	2	2	2	4	6
Dimensiones	A	127	156	156	180	230	410	410
	B	115	131	131	142	171	171	204
	C	288	334	459	536	660	738	1028
Peso	kg	7	10.5	16	23	39	69	95
Peso extra x metro.	kg	1.5	1.8	2.7	3.2	5.3	9.8	14.2

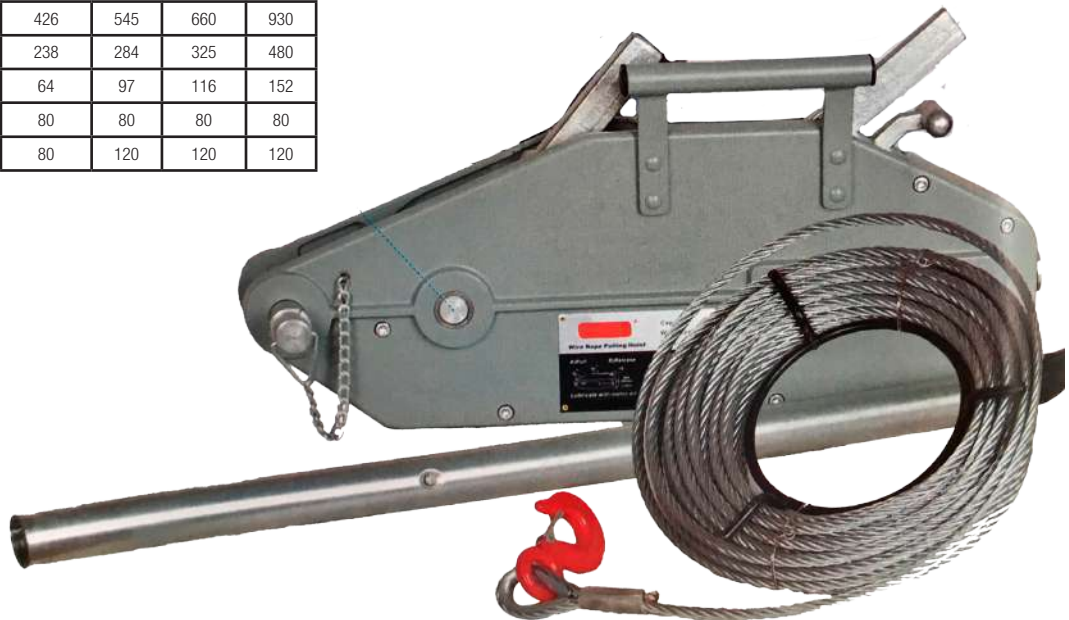


Puller										
Capacidad de Carga	T	0.25	0.5	0.75	1	1.5	2	3	6	9
Prueba de Carga	T	0.375	0.75	1.125	1.5	2.25	3	4.5	9	13.5
Altura de Izaje	m	1	1.5	1.5	1.5	1.5	1.5	1.5	1.5	1.5
Distancia mínima entre los ganchos	mm	205	260	295	295	335	385	450	615	720
Esfuerzos Requeridos a capacidad	N	217	303	140	185	234	251	363	370	375
No. de Ramales		1	1	1	1	1	1	1	2	3
Diam. de Cadena	mm	4	5	6	6	7.1	8	10	10	10
Dimensiones	A	92	110	152	152	175	175	195	195	195
	B	75	82	128	128	148	160	181	232	366
	C	205	260	295	295	335	385	450	615	720
	D	153	261	256	256	368	368	368	368	368
	E	17	23	26	26	30	33	34	47	64
Peso	kg	1.85	4.6	7.7	8	10.6	14.8	20	28	46

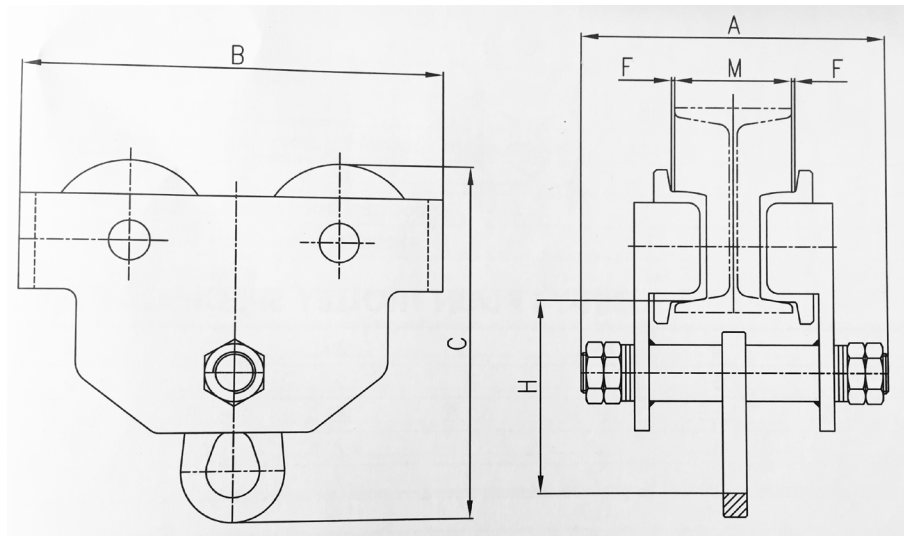


Tirfor					
Capacidad		800	1600	3200	5400
Diametro del cable		8.3	11	16	20
Peso Neto		14.6	26.4	49.3	98
Dimensiones	A	426	545	660	930
	B	238	284	325	480
	C	64	97	116	152
L1	cm	80	80	80	80
L2	cm	80	120	120	120

MINI GRÚA



TROLE MANUAL



Trole Manual								
Modelo	Capacidad	Prueba de Carga	Dimensiones				I BEAM recomendado	Peso Neto (Kg)
			A	B	C	H		
0.5	0.5	0.75	208	196	190	108	68-126	5.5
1	1	1.5	242	236	211	115	80-146	9.5
2	2	3	280	273	236	130	80-168	13.5
3	3	4.5	300	320	295	164	80-168	25
5	5	7.5	316	366	334	177	100-170	44
10	10	15	343	389	460	237	122-203	90



**AMERICA
SERIES®**

**REPRESENTANTE EXCLUSIVO PARA MÉXICO,
TECNOSUIZA S.A. DE C.V.**

Calle No.8
Fraccionamiento Industrial Benito Juárez,
Querétaro, Querétaro. C.P 76120
Tel: (442) 217 15 03 , 63, 64, o 04
www.polipastosamericaseries.com