

기술평가 우수벤처기업



KSA/ISO 9001 인증업체

ELECTRIC Chain HOIST

High Productivity With Hyundai Hoist



 **HYUNDAI HOIST**



21세기에 요구되는 새로운 호이스트로 거듭나겠습니다.

(주)현대호이스트는 업계 최초로 기술평가를 통하여 벤처기업 인증을 받은 명실공히 한국을 대표하는 호이스트, 크레인 전문 회사입니다.

(주)현대호이스트는 지난 83년 설립 이후 연구소와 연계하여 꾸준한 기술개발을 통한 제품의 품질 향상을 이룩하였고, 2003년에는 국내 최초로 100/60ton 호이스트를 개발 생산하였습니다. 또한 항만, 발전소, 산업현장 전반에 걸친 국가 기반 시설 사업에도 일익을 담당하고 있으며, 전국적으로 30여개소에 이르는 A/S 센터에 의한 신속한 서비스로 고객분들이 불편없이 저희 제품을 사용할 수 있는 체제를 구축하였습니다.

(주)현대호이스트는 미주지역 수출을 위한 CSA 및 UL 승인을 아시아 최초로 획득하였고, 지속적인 수출을 통하여 저희의 제품이 세계 곳곳으로 수출되면서 국내뿐아니라 해외에서도 인지도를 한층 더 높여가고 있습니다.

(주)현대호이스트는 지금까지의 결과에 만족하지 않고 “고객만족”, “품질향상”, “기술혁신”이란 사훈아래 신제품 개발에 끊임없이 도전할 것을 약속드립니다.

고객에 대한 감사한 마음은 지면으로 다 채울 수 없지만 이번 기회를 통하여 그동안 미흡한 폐사를 이끌어 주신 동종업계의 여러 선후배님들께 진심으로 감사드리며, 더욱더 많은 질책과 배전의 성원을 진심으로 부탁드립니다.

(주)현대호이스트
임직원 일동

We, Hyundai Hoist have been with the best leader of material handling fields & electric crane fields in Korea since we had started production 1983 year.

We are doing our best endeavor for Research & Development in order to provide with all of clients with best quality & service. As a result of such effort, we started to develop & produce ultra-heavy duty hoist like 100/60 ton Main/Aux. type hoist at 2003 year. And also, We have been contributing in the Nation basis facilities industry business like Harbors, Power Plant & other public industrial places.

We equipped A/S center over 30 places throughout the nation and we are providing speediest service to all of clients without any inconvenience.

We have been making a good reputation at foreign markets as well as Local market since Hyundai Hoists approved by CSA & UL certificate first in Korea.

We promise that we will keep doing our best to contribute to entire client's requirement by best quality & service based on our motto; 'Client contentment', 'Quality up-grade' & 'Technology innovation'.

Yours truly
Hyundai Hoist Co.,Ltd.



Outline of Hyundai Chain Hoist

브레이크 시스템 Brake system

D.C 마그네트 브레이크 시스템은 항상 안전한 제동력을 확실합니다.
Electro D.C magnetic disk brake system create safety control power always.

과부하 방지장치 Load Limiter

과부하방지 및 안전운전을 위한 장치로 호이스트의 수명을 연장시키며 원하는 중량에 맞추어 사용 가능합니다.
The gauge is for purpose of protecting over-load operation and extend the hoist life cycle with safety, The load limiter is adjustable by desirable use load.

상·하한 제한장치 Upper & Lower Limit System

자동슬립클러치 방식으로 기존의 전기적 리미트 스위치를 대체하여 고장율이 적어지고 사용상의 안전율을 더욱 개선하였습니다.
It is composed with Auto Slip Clutch Device and since 1.5 second slip control the limit of upper & down automatically. Comparing electric limit switch, it is semipermanent device without trouble.

기어박스 Gear Box

열처리된 일단 헬리컬기어 및 이단 감속기어는 유조 급유운활방식으로 높은 내마모성과 낮은 소음 그리고 부드러운 운동을 자랑합니다.
Heat treated compacted two stages reduction gear & first stage helical gear in oil bath lubrication enhance high durability, lowest noise and smooth motion.

체인 및 스프라켓 드라이브 Chain and Sprocket Drives

체인과 스프라켓 드라이브의 이상적 설계 및 조화는 유연한 경사작업과 뛰어난 내마모성을 자랑합니다. Particularly designed combination of the each section device improve inclined lifting operation with smooth & long life time.

외관 및 프레임 Body Frame

심플한 유선형 외관과 알루미늄 합금프레임으로 제작된 호이스트는 세련된 외관 및 무게의 경량화로 다루기가 용이합니다.
Alloyed Aluminum cast housing with simplified curved line contribute excellent appearance and light weight to handle easy.

후크접근거리 Hook Approach

최적의 조건으로 설계된 헤드룸은 최대한의 후크접근을 가능토록 합니다.
Optimized headroom with compact modern design is able to utilize maximum hook approach.

저전압 조작 Low Control Voltage

저전압 조작은 운전자를 예상치 않은 전기적 쇼크로부터 보호합니다.
Low control voltage protect operators against unexpected electric shock.

손쉬운 조립 Specified Mounting

사용현장 여건에 맞추어 쉽게 교환 가능한 후크 또는 아이볼트 겸용 방식으로 구성되어 있습니다.
Easy mounting to convert to the specified site assembly by the hanger hook or eye bolt.

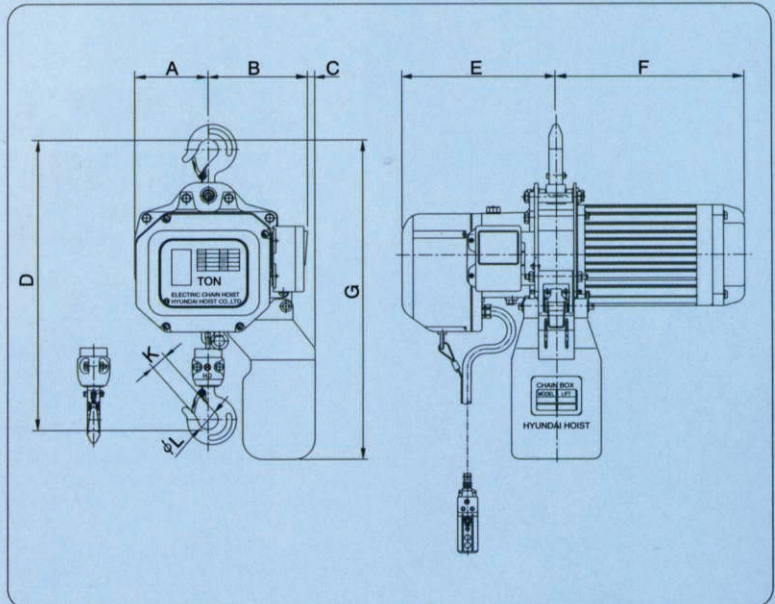
안전한 로드체인 Safe Load Chain

국제적으로 공인된 안전한 재질로 사용하며 안전한 운전을 보장합니다.
The material is based on international authorization grade. Power & Control Voltage is available with clients' option.

표준모델 Standard Model

HS, HT : 1,000 ~ 2,000KGS 용량 / Load Capacity
FS, FT : 1,500 ~ 5,000KGS 용량 / Load Capacity

Regular Type Suspension Hoist (HS)



Specifications

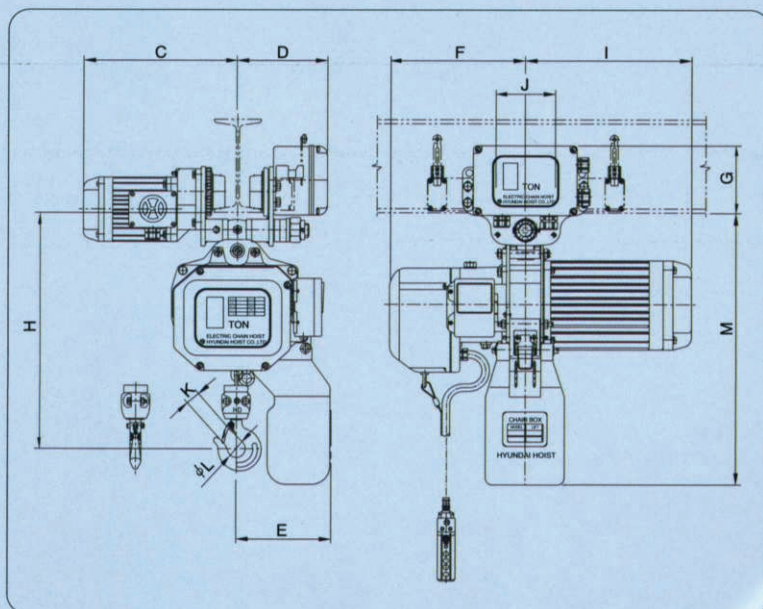
Capacity (kg)	Model	Lift (m)	Rating (min)	Hoisting Speed (m/min)		Hoisting Motor (kW)	Load Chain (dia. × falls)	Net Weight (kg)
				50Hz	60Hz			
1000	HS-S100	4	30	5.4	6.5	1.5	7.1 × 1	65
1000	HS-D100			5.4 / 2.7	6.5 / 3.25	1.5 / 0.75		72
2000	HS-S200	3		2.7	3.25	1.5	7.1 × 2	75
2000	HS-D200			2.7 / 1.35	3.25 / 1.63	1.5 / 0.75		82

Dimensions (mm)

Model	Sym.	A	B	C	D	E	F	G	K	L
HS-S100		138	186.5	15	455	289.5	354.5	615.5	30	38
HS-D100		138	186.5	15	455	289.5	354.5	615.5	30	38
HS-S200		80	247	15	650	289.5	354.5	663	36	48
HS-D200		80	247	15	650	289.5	354.5	663	36	48

Note : 양정 4mts 이상의 모델은 당사로 문의 바랍니다. In Case of lift height over 4mts, please contact us.

Regular Type Hoist with Motor-Driven Trolley (HT)



Specifications

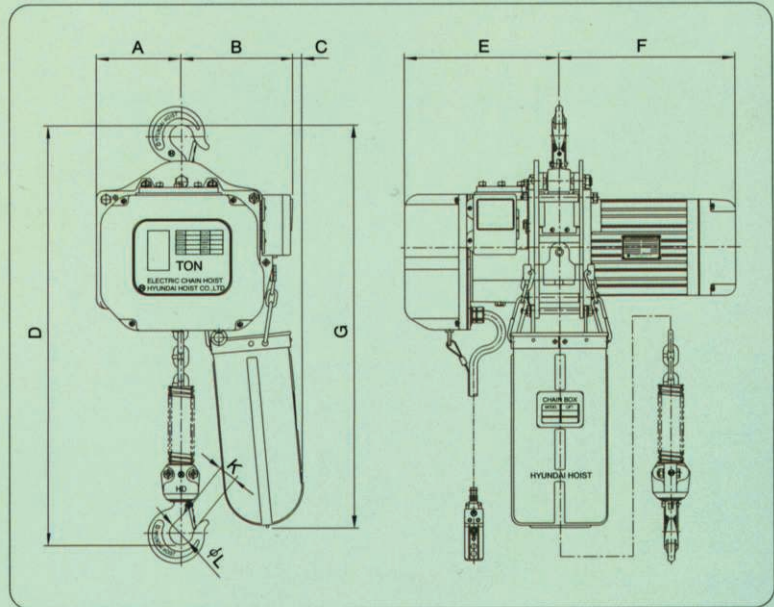
Capacity (kg)	Model	Lift (m)	Rating (min)	Hoisting Speed (m/min)		Hoisting Motor (kW)	Traversing Speed (m/min)		Traversing Motor (kW)	Load Chain (dia. × falls)	Net Weight (kg)	Beam Width (mm)	Min Radius for Curve (mm)	
				50Hz	60Hz		50Hz	60Hz						
1000	HT-S100	4	30	5.4	6.5	1.5	16.6	20	0.25	7.1 × 1	93	75~125	1100	
1000	HT-D100			5.4/2.7	6.5/3.25	1.5/0.75					100			
2000	HT-S200	3		2.7	3.25	1.5	8.3	10		0.13	7.1 × 2	103		100~150
2000	HT-D200			2.7/1.35	3.25/1.63	1.5/0.75						110		

Dimensions (mm)

Model	Sym.	C	D	E	F	G	H	I	J	K	L	M
HT-S100		327.5	193.5	203	289.5	145	423	354.5	127	30	38	583.5
HT-D100		327.5	193.5	203	289.5	145	423	354.5	127	30	38	583.5
HT-S200		345.5	211.5	243	289.5	157	608.5	354.5	145	36	48	690
HT-D200		345.5	211.5	243	289.5	157	608.5	354.5	145	36	48	690

Note : 양정 4mts 이상의 모델은 당사로 문의 바랍니다. In Case of lift height over 4mts, please contact us.
 상기 치수중 1000kg은 1-200×100×7t, 2000kg은 1-250×125×7.5t 기준임. The above dimension is as follows.
 1) Capacity 1000kg : 1-200×100×7t, 2) 2000kg : 1-250×125×7.5t

Regular Type Suspension Hoist (FS)



Specifications

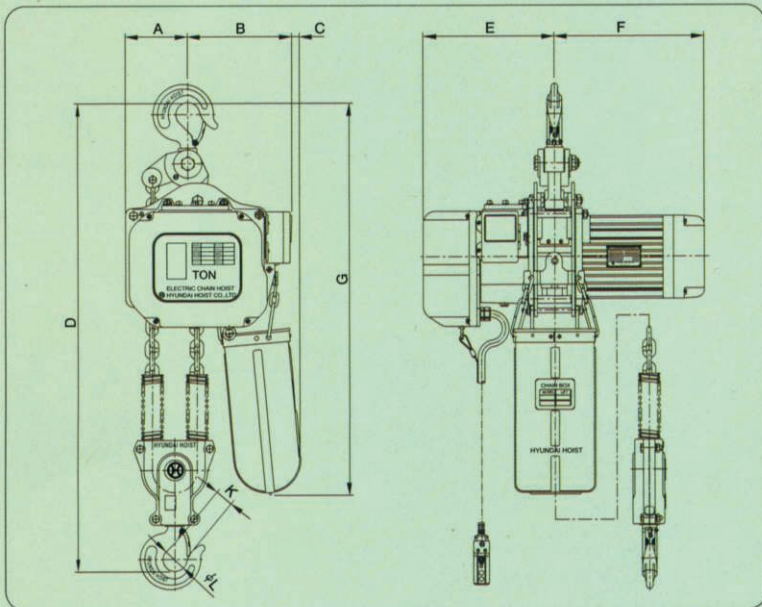
Capacity (kg)	Model	Lift (m)	Rating (min)	Hoisting Speed (m/min)		Hoisting Motor (kW)	Load Chain (dia. × falls)	Net Weight (kg)
				50Hz	60Hz			
1500	FS-S150	4	30	8.6	10.3	3.5	9.5 × 1	120
1500	FS-D150			8.6 / 4.3	10.3 / 5.15	3.5 / 1.75		125
2000	FS-S200			6.8	8.2	3.5	11.2 × 1	122
2000	FS-D200			6.8 / 3.4	8.2 / 4.1	3.5 / 1.75		127
2500	FS-S250			5.4	6.5	3.5	11.2 × 1	125
2500	FS-D250			5.4 / 2.7	6.5 / 3.25	3.5 / 1.75		130

Dimensions(mm)

Model	Sym.	A	B	C	D	E	F	G	K	L
FS-S150		173.5	229	20	700	314	360	830	36	48
FS-D150		173.5	229	20	700	314	360	830	36	48
FS-S200		173.5	229	20	705	314	360	830	36	48
FS-D200		173.5	229	20	705	314	360	830	36	48
FS-S250		173.5	229	20	755	314	360	830	45	58
FS-D250		173.5	229	20	755	314	360	830	45	58

Note : 양정 4mts 이상의 모델은 당사로 문의 바랍니다. In Case of lift height over 4mts, please contact us.

Regular Type Suspension Hoist (FS)



Specifications

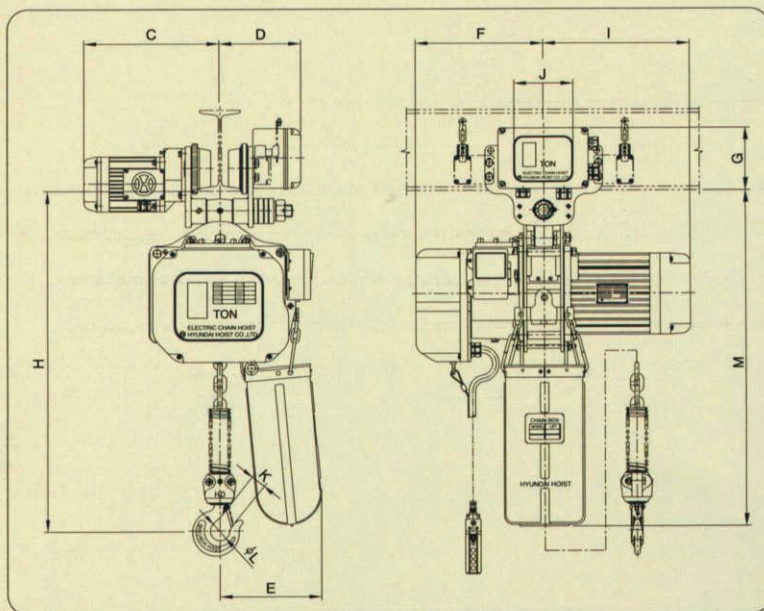
Capacity (kg)	Model	Lift (m)	Rating (min)	Hoisting Speed (m/min)		Hoisting Motor (kW)	Load Chain (dia. × falls)	Net Weight (kg)
				50Hz	60Hz			
3000	FS-S300	4	30	4.3	5.15	3.5	9.5 × 2	140
3000	FS-D300			4.3 / 2.15	5.15 / 2.58	3.5 / 1.75		145
5000	FS-S500	3		2.7	3.25	3.5	11.2 × 2	160
5000	FS-D500			2.7 / 1.35	3.25 / 1.63	3.5 / 1.75		165

Dimensions(mm)

Model	Sym.	A	B	C	D	E	F	G	K	L
FS-S300		150.5	252	20	950	314	360	830	45	58
FS-D300		150.5	252	20	950	314	360	830	45	58
FS-S500		147.5	255	20	1050	314	360	830	50	64
FS-D500		147.5	255	20	1050	314	360	830	50	64

Note : 양정 4mts 이상의 모델은 당사로 문의 바랍니다. In Case of lift height over 4mts, please contact us.

Regular Type Hoist with Motor-Driven Trolley (FT)



Specifications

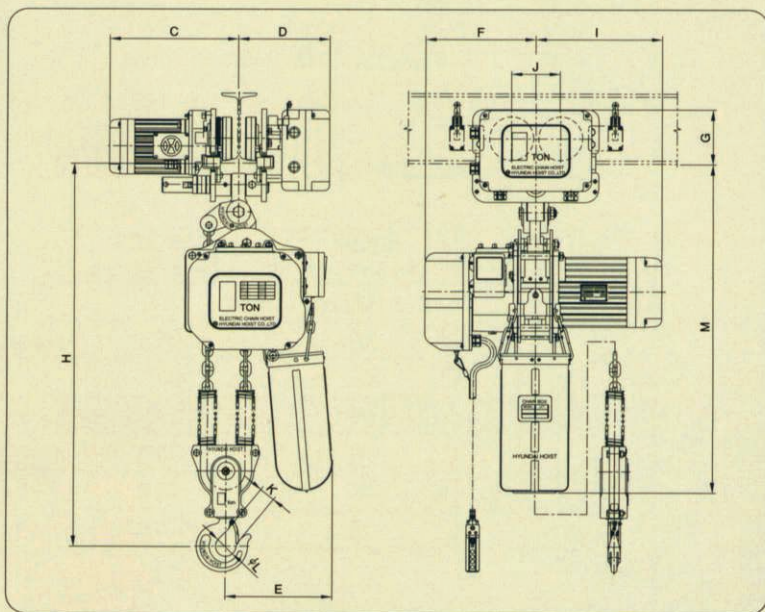
Capacity (kg)	Model	Lift (m)	Rating (min)	Hoisting Speed (m/min)		Hoisting Motor (kW)	Traversing Speed (m/min)		Traversing Motor (kW)	Load Chain (dia. × falls)	Net Weight (kg)	Beam Width (mm)	Min Radius for Curve (mm)
				50Hz	60Hz		50Hz	60Hz					
1500	FT-S150	4	30	8.6	10.3	3.5	16.6	20	0.25	9.5 × 1	165	100~150	1200
1500	FT-D150			8.6/4.3	10.3/5.15	3.5/1.75	•	•	•		170		
2000	FT-S200			6.8	8.2	3.5	8.3	10	0.13	11.2 × 1	170		
2000	FT-D200			6.8/3.4	8.2/4.1	3.5/1.75					175		
2500	FT-S250			5.4	6.5	3.5	16.6	20	0.4	11.2 × 1	195		
2500	FT-D250			5.4/2.7	6.5/3.25	3.5/1.75	11	13	0.2		200	100~150	1500

Dimensions (mm)

Model	Sym.	C	D	E	F	G	H	I	J	K	L	M
FT-S150		345.5	211.5	248	314	157	674.5	360	145	36	48	831
FT-D150		345.5	211.5	248	314	157	674.5	360	145	36	48	831
FT-S200		345.5	211.5	248	314	157	699.5	360	145	36	48	831
FT-D200		345.5	211.5	248	314	157	699.5	360	145	36	48	831
FT-S250		380	271.5	248	314	157	716.5	360	140	45	58	852
FT-D250		380	271.5	248	314	157	716.5	360	140	45	58	852

Note : 양정 4mts 이상의 모델은 당사 로 문의 바랍니다. In Case of lift height over 4mts, please contact us.
상기 치수는 1-250×125×7.5t 기준임. The above dimension is as follows. (1-250×125×7.5t)

Regular Type Hoist with Motor-Driven Trolley (FT)



Specifications

Capacity (kg)	Model	Lift (m)	Rating (min)	Hoisting Speed (m/min)		Hoisting Motor (kW)	Traversing Speed (m/min)		Traversing Motor (kW)	Load Chain (dia. × falls)	Net Weight (kg)	Beam Width (mm)	Min Radius for Curve (mm)
				50Hz	60Hz		50Hz	60Hz					
3000	FT-S300	4	30	4.3	5.15	3.5	16.6	20	0.4	9.5 × 2	200	100~150	1500
3000	FT-D300			4.3/2.15	5.15/2.58	3.5/1.75	11	13	0.2		205		
5000	FT-S500	3		2.7	3.25	3.5	16.6	20	0.75	11.2 × 2	250	125~175	
5000	FT-D500			2.7/1.35	3.25/1.63	3.5/1.75	11	13	0.5		255		

Dimensions (mm)

Model	Sym.	C	D	E	F	G	H	I	J	K	L	M
FT-S300		380	271.5	303	314	157	909.5	360	140	45	58	942
FT-D300		380	271.5	303	314	157	909.5	360	140	45	58	942
FT-S500		399.5	291	312	314	166	1142.5	360	156	50	64	992
FT-D500		399.5	291	312	314	166	1142.5	360	156	50	64	992

Note : 양정 4mts 이상의 모델은 당사로 문의 바랍니다. In Case of lift height over 4mts, please contact us.
 상기 치수중 3000kg은 1-250×125×7.5t, 5000kg은 1-300×150×10t 기준임. The above dimension is as follows.
 1)Capacity 3000kg : 1-250×125×7.5t, 2)5000kg : 1-300×150×10t

HYUNDAI CHAIN HOIST 형식별 부여 방법

HOIST 주문시 아래 □칸을 채워주십시오. Please fill it out when you inquire our hoist.

1 2 3 4 5 6 7 8 9 10 11 12 13 14 15

A) 1 : 회사 (COMPANY) 구분

K : HYUNDAI HOIST- K Series
H : HYUNDAI HOIST- H Series
F : HYUNDAI HOIST- F Series

B) 2 : HOIST 종류 (TYPE) 구분

S : HOOK SUSPENSION TYPE
P : PLAIN TROLLEY TYPE
G : GEARED TROLLEY TYPE
T : MOTOR DRIVEN TROLLEY TYPE
E : EXPLOSION TYPE

C) 3 : 권상속도 (HOISTING SPEED) 구분

S : SINGLE SPEED (단일 속도)
D : DUAL SPEED (이중 속도)
Z : NON-STANDARD SPEED (비표준)

D) 4 5 6 : HOIST 용량 (HOIST CAPACITY) 구분

50 : 500 (kg) 250 : 2,500 (kg)
100 : 1,000 (kg) 300 : 3,000 (kg)
150 : 1,500 (kg) 500 : 5,000 (kg)
200 : 2,000 (kg)

E) 7 8 : 양정 (LIFT) 구분

F) 9 : 횡행 속도 (TRAVERSING SPEED) 구분

H : HIGH SPEED (고속)
L : LOW SPEED (저속)
Z : NON-STANDARD SPEED (비표준)

G) 10 : 주전원 (MAIN POWER VOLTAGE/HERTZ) 구분

1 : 220V 50Hz 6 : 480V 60Hz A : 440V 50Hz
2 : 220V 60Hz 7 : 380V 50Hz B : 575V 60Hz
3 : 380V 60Hz 8 : 415V 50Hz C : 400V 50Hz
4 : 440V 60Hz 9 : 460V 50Hz D : 200V 50Hz
5 : 460V 60Hz 0 : 480V 50Hz

H) 11 : 조작전원 (CONTROL VOLTAGE) 구분

A : AC 220V F : DC 48V
B : AC 110V G : DC 24V
C : AC 48V H : DC 12V
D : AC 24V I : 특수사양 / SPECIAL OPTION
E : AC 12V

H) 12 : HOIST 사용 지역 (APPLICATION SITE) 구분

N : NORMAL SITE (보통지역)
W : WATER-PROOFING SITE (방수지역)
A : ACID RESISTANCE SITE (내산지역)

H) 13 : 누름버튼스위치 POINT 수 (POINT NUMBER OF PUSH-BUTTON) 구분

3 : 3P A : 10P
5 : 5P B : 12P
7 : 7P Z : 비표준 / NON STANDARD SPECIAL OPTION

L) 14 : MOTOR 절연종류 (INSULATION GROUP OF MOTOR) 구분

기호 / Code	절연종류 / Insulation class	허용최고온도 / Max. ambient temp
Y	Y종	90 °C
A	A종	105 °C
E	E종	120 °C
B	B종	130 °C
F	F종	155 °C
H	H종	180 °C
C	C종	180 °C초과

M) 15 : 과부하 방지장치 (SAFETY DEVICE) 구분

L : LOAD LIMIER (DIGITAL TYPE)
C : LOAD CELL

특기사항 (SPECIAL OPTION)

Note : COLOR 사양은 당사 표준사양임.

HYUNDAI HOIST CO.,LTD. has a track record of solving the most difficult customers' requirements.

HYUNDAI HOIST

High Technology System



**Let's make our dream and vision
come true with customers!**

With continuous passion on quality, we will be more manufacturing in the future.
Our accumulated Know-how offers customer satisfaction.
From the functional component to high precision technology.



Technologic Evaluated Prominent Venture Company

“으뜸이” 상품이란?

우리나라 최고의 으뜸상품을 발굴하여 유일하게 한국표준협회가 인정하는 제품

“TOP” COMMODITY?

Qualifying product by Korea Standard Association developed to be Millennium Frontier Product as “TOP” Commodity in Korea

HYUNDAI HOIST

(주)현대호이스트

본사

충청남도 당진군 송악면 한진리 408-5

TEL : 041)359-7777(代) FAX : 041)359-7773,7770

인천지점

인천광역시 연수구 송도동 7-27 산업기술연구단지센터 4층 404호

TEL : 032)818-1805(代) FAX : 032)818-1807

Head office

408-5, Hanjin-ri, Songak-myon, Dangjin-gun, Choongnam, Korea

TEL : 82-41-359-7730(Dir), 359-7777(Rap.)

FAX : 82-41-359-7773

Incheon office

404-4 RndCenter 7-27 Songdodong, Yeonsu-gu, Incheon city, Korea

TEL : 82-32-818-1805

FAX : 82-32-818-1807

E-mail : hoisthd@chol.com(국내용)

hdhoist@chol.com(international)

Website : www.hdhoist.com

