

# KATANA



3.2t-80t

**POLIPASTO DE CABLE  
ELÉCTRICO**

[www.polipastosamericaseries.com](http://www.polipastosamericaseries.com)



CE SGS

# POLIPASTO ELÉCTRICO

## VENTAJAS DEL POLIPASTO

- Combinación de módulos y estructura compacta
- Posicionamiento preciso y manejo amigable
- Funcionamiento silencioso y ahorro de energía
- Clásico, duradero, seguro y fiable



## CONFIGURACIÓN DEL POLIPASTO

- Trole con motor de conversión de frecuencia
- Motor de doble velocidad
- Grado de protección IP54 grado de aislamiento F
- Freno de disco electromagnético
- Voltaje de control 110v para fácil refaccionamiento
- Contactor Schneider
- 220-440 V/3 Fases / 60Hz
- Fin de carrera de elevación
- Gancho con cierre de seguridad
- Limitador de sobrecarga
- Temperatura ambiente -20°C +40°C
- Protección de temperatura superior del motor

# KATANA

## Estructura compacta, peso ligero, bajo presión de rueda, alto rendimiento de costo integral

El desempeño de los principales componentes técnicos del Katana garantizan la óptima dimensión extrema, altura de equipamiento del producto y estructura compacta bajo la premisa de asegurar un alto desempeño. En la misma planta y área de trabajo, el polipasto eléctrico de cable puede cubrir un rango de trabajo más grande, lo que aumenta la utilización del área de la planta y reduce la zona muerta.

Los productos Katana ocuparon parámetros de altos requisitos en su etapa de diseño, por lo que pueden reducir la inversión de mantenimiento fuertemente en su etapa de uso.

## Selección de componentes de alta calidad con seguridad y fiabilidad y uso duradero

Los componentes de alta calidad son la base de la excelencia de los productos; la empresa se toma en serio cada componente desde motores de elevación hasta reductores, del tambor hasta los cables de acero, todos los componentes eléctricos son seguros y confiables.

Se ha desarrollado y diseñado un mecanismo de elevación con una estructura compacta y un rendimiento superior para el Polipasto de cable eléctrico europeo.

## Posicionamiento preciso, operación eficiente y eficiencia de producción mejorada

Los cambios continuos de velocidad en su uso están garantizados para un funcionamiento eficiente de la grúa.

Mediante la aplicación de la tecnología de conversión de frecuencia, se pueden reducir de manera efectiva las sacudidas de la carga en el proceso de manejo, lo que hace que el posicionamiento de la carga sea más equilibrado, rápido y preciso. Simultáneamente, reduce significativamente el impacto del arranque y el frenado, por lo tanto, todo el proceso de manipulación se vuelve mucho más sutil y seguro.

## Ahorro de costos operativos, ahorro de energía verde

Las grúas de estilo europeo equipadas con un polipasto de cable eléctrico Katana pueden reducir significativamente el peso de la viga principal y la potencia de funcionamiento total.

El ahorro promedio con nuestras grúas domésticas es de 3%.

El polipasto de cable eléctrico Katana es silencioso en el estándar nacional.

## Diseño modular, múltiples opciones, para satisfacer las diversas demandas del cliente.

El concepto de diseño modular siempre ha existido en todo el diseño del producto, lo que garantiza el ser estándar y la intercambiabilidad de las piezas, reduciendo en gran medida los costos de mantenimiento de los productos.

## Diseño modular Combinación flexible para satisfacer las necesidades de los clientes

- Alto rendimiento , gran fuerza motriz y estructura compacta, varios componentes funcionan con eficiencia
- Bajo consumo de energía, bajo ruido y diseño ecológico
- Funcionamiento suave, bajo impacto, seguro y confiable
- Diseño sin desgaste, larga vida útil
- La tasa sostenida de conexión eléctrica es de hasta un 60% para satisfacer las demandas de elevación de alta frecuencia
- La vida útil del freno sin amianto puede ser hasta un millón de veces
- El alto grado de protección del freno puede cumplir con los requisitos de un entorno severo



### Unidad de accionamiento de el trole

Caja de cambios y freno de reducción de motor de alto rendimiento. Compacta estructura, excelente rendimiento.  
Bajo consumo de energía, bajo nivel de ruido y diseño ecológico.  
Control de frecuencia variable, funcionamiento suave, bajo impacto  
Disco de freno sin amianto y vida útil normal puede ser hasta un millón de veces.  
Diseño sin desgaste  
Sin mantenimiento.



### Cable de acero de alto rendimiento

Cable de acero importado de alto rendimiento con resistencia a la tracción de hasta 2160 N/MM.  
La superficie con procesamiento galvanizado para prevenir la corrosión de manera efectiva, con buena flexibilidad para garantizar la resistencia al desgaste del cable y prolongar su vida de servicio



### Guía de cable

Ligero, buena resistencia para reducir el desgaste del cable de acero de manera efectiva.  
Evita que el cable de acero se rompa y se suelte por fuera de la ranura ya que la seguridad es lo primero



### Tambor

Consiste de un tubo de acero sin costuras, cuya profundidad de la ranura del cable cumple con el estándar FEM



### Limitador de altura de elevación

El limitador de altura de elevación es ajustable con alta precisión y rango de ajuste, seguro y confiable.  
Las configuraciones de contacto múltiple pueden lograr de manera efectiva la función de transición con baja y alta velocidad y la parte superior durante la subida y la caída.



### Protector de sobrecarga

El protector de sobrecarga sirve para evitar daños en la grúa y en el polipasto.



### Gabinete Eléctrico

Diseño racional, mantenimiento conveniente, costo de funcionamiento mínimos con componentes eléctricos profesionales de alta calidad, seguros y confiables.  
Múltiples dispositivos de protección de seguridad para garantizar la seguridad de los equipos con grado de protección LP54  
Puntera de identificación clara que facilita la eliminación de problemas

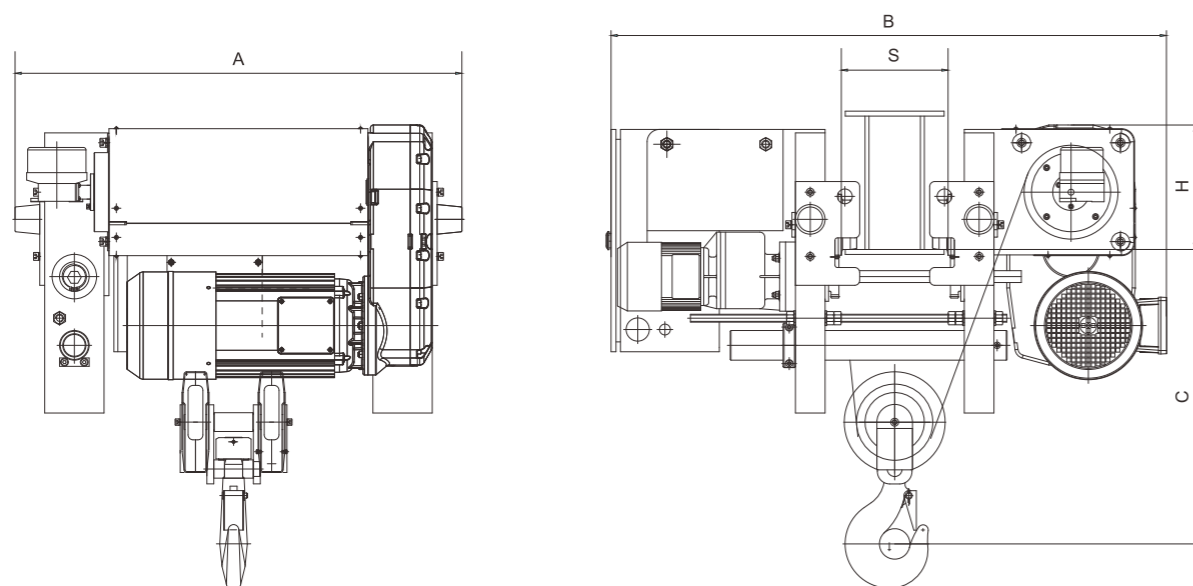


### Gancho de elevación

Gancho de elevación con norma DIN con pestillo.  
Forjado con material de alta resistencia de grado FTG acompañado con certificación de prueba no destructiva de gancho de elevación.

## » Parámetros Técnicos

Modelo	Capacidad (t)	Izaje (m)	Factor de servicio FEM / ISO	H (mm)	C (mm)	A (mm)	B (mm)	S (mm)
ASKDE-3.2-6S	3.2	6	2m/M5	243	556	932	1087 ~ 1587	200 - 500
ASKDE-3.2-9S	3.2	9	2m/M5	243	556	1082	1087 ~ 1587	200 - 500
ASKDE-3.2-12S	3.2	12	2m/M5	243	556	1282	1087 ~ 1587	200 - 500
ASKDE-3.2-15S	3.2	15	2m/M5	243	556	1482	1087 ~ 1587	200 - 500
ASKDE-3.2-18S	3.2	18	2m/M5	243	556	1682	1087 ~ 1587	200 - 500
ASKDE-5.0-6S	5.0	6	2m/M5	255	596	904	1095 ~ 1395	200 - 500
ASKDE-5.0-9S	5.0	9	2m/M5	255	596	1054	1095 ~ 1395	200 - 500
ASKDE-5.0-12S	5.0	12	2m/M5	255	596	1254	1095 ~ 1395	200 - 500
ASKDE-5.0-15S	5.0	15	2m/M5	255	596	1454	1095 ~ 1395	200 - 500
ASKDE-5.0-18S	5.0	18	2m/M5	255	596	1654	1095 ~ 1395	200 - 500
ASKDE-10.0-6S	10.0	6	2m/M5	315	750	1040	1282 ~ 1582	200 - 500
ASKDE-10.0-9S	10.0	9	2m/M5	315	750	1190	1282 ~ 1583	200 - 500
ASKDE-10.0-12S	10.0	12	2m/M5	315	750	1390	1282 ~ 1584	200 - 500
ASKDE-10.0-15S	10.0	15	2m/M5	315	750	1590	1282 ~ 1585	200 - 500
ASKDE-10.0-18S	10.0	18	2m/M5	315	750	1790	1282 ~ 1586	200 - 500
ASKDE-12.5-6S	12.5	6	1AM/M4	315	750	1040	1282 ~ 1587	200 - 500
ASKDE-12.5-9S	12.5	9	1AM/M4	315	750	1190	1282 ~ 1588	200 - 500
ASKDE-12.5-12S	12.5	12	1AM/M4	315	750	1390	1282 ~ 1589	200 - 500
ASKDE-12.5-15S	12.5	15	1AM/M4	315	750	1590	1282 ~ 1590	200 - 500
ASKDE-12.5-18S	12.5	18	1AM/M4	315	750	1790	1282 ~ 1591	200 - 500
ASKDE-16.0-6S	16.0	6	2m/M5	346	900	1176	1282 ~ 1591	200 - 500
ASKDE-16.0-9S	16.0	9	2m/M5	346	900	1396	1282 ~ 1591	200 - 500
ASKDE-16.0-12S	16.0	12	2m/M5	346	900	1616	1282 ~ 1591	200 - 500
ASKDE-16.0-15S	16.0	15	2m/M5	346	900	1836	1282 ~ 1591	200 - 500
ASKDE-16.0-18S	16.0	18	2m/M5	346	900	2056	1282 ~ 1591	200 - 500
ASKDE-20.0-6S	20.0	6	1AM/M4	346	900	1176	1282 ~ 1591	200 - 500
ASKDE-20.0-9S	20.0	9	1AM/M4	346	900	1396	1282 ~ 1591	200 - 500
ASKDE-20.012S	20.0	12	1AM/M4	346	900	1616	1282 ~ 1591	200 - 500
ASKDE-20.0-15S	20.0	15	1AM/M4	346	900	1836	1282 ~ 1591	200 - 500
ASKDE-20.0-18S	20.0	18	1AM/M4	346	900	2056	1282 ~ 1591	200 - 500

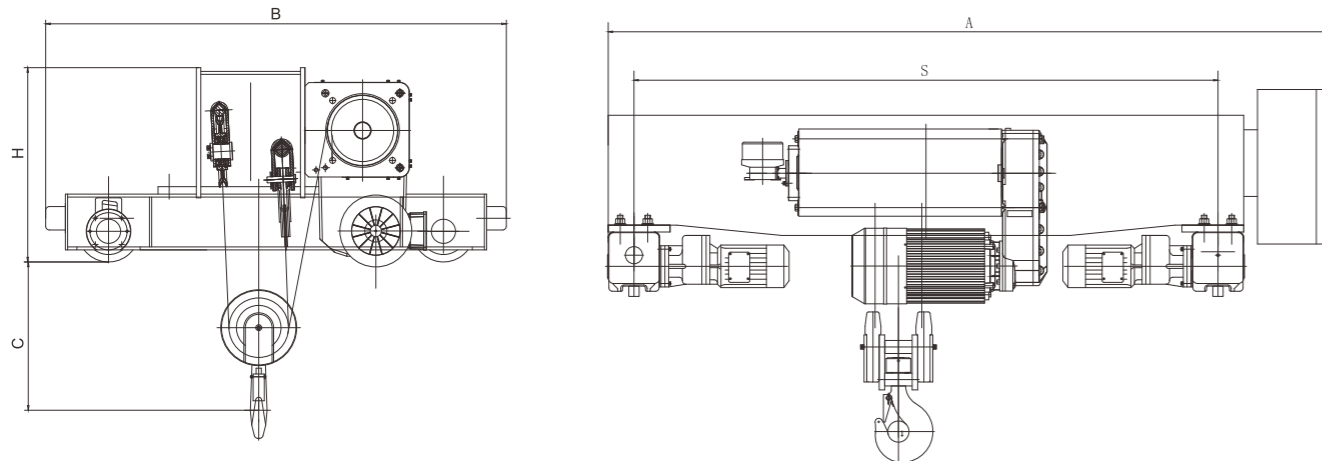




## POLIPASTO DE CABLE BIRRIEL

Polipasto de peso ligero, compacto con ruedas pequeñas que aseguran estabilidad y seguridad para una larga vida.

**3.2-80ton**



## » Parámetros Técnicos

Modelo	Capacidad (t)	Izaje (m)	Clase de trabajo FEM/ISO	H (mm)	C (mm)	A (mm)	B (mm)	S (mm)
ASKDE-3.2-6D	3.2	6	2m/M5	480	550	1850	1316	1400
ASKDE-3.2-9D	3.2	9	2m/M5	480	550	1850	1316	1400
ASKDE-3.2-12D	3.2	12	2m/M5	480	550	1850	1316	1400
ASKDE-3.2-15D	3.2	15	2m/M5	480	550	2150	1316	1700
ASKDE-3.2-18D	3.2	18	2m/M5	480	550	2450	1316	2000
ASKDE-5.0-6D	5.0	6	2m/M5	500	550	1850	1316	1400
ASKDE-5.0-9D	5.0	9	2m/M5	500	550	1850	1316	1400
ASKDE-5.0-12D	5.0	12	2m/M5	500	550	1850	1316	1400
ASKDE-5.0-15D	5.0	15	2m/M5	500	550	2150	1316	1700
ASKDE-5.0-18D	5.0	18	2m/M5	500	550	2450	1316	2000
ASKDE-10.0-6D	10.0	6	2m/M5	540	750	1650	1316	1200
ASKDE-10.0-9D	10.0	9	2m/M5	540	750	1850	1316	1400
ASKDE-10.0-12D	10.0	12	2m/M5	540	750	2150	1316	1700
ASKDE-10.0-15D	10.0	15	2m/M5	540	750	2550	1316	2100
ASKDE-10.0-18D	10.0	18	2m/M5	540	750	2850	1316	2400
ASKDE-12.5-6D	12.5	6	1AM/M4	540	750	1650	1316	1200
ASKDE-12.5-9D	12.5	9	1AM/M4	540	750	1850	1316	1400
ASKDE-12.5-12D	12.5	12	1AM/M4	540	750	2150	1316	1700
ASKDE-12.5-15D	12.5	15	1AM/M4	540	750	2550	1316	2100
ASKDE-12.5-18D	12.5	18	1AM/M4	540	750	2850	1316	2400
ASKDE-16.0-6D	16.0	6	2m/M5	683	980	1850	1676	1400
ASKDE-16.0-9D	16.0	9	2m/M5	683	980	1850	1676	1400
ASKDE-16.0-12D	16.0	12	2m/M5	683	980	2150	1676	1700
ASKDE-16.0-15D	16.0	15	2m/M5	683	980	2450	1676	2000
ASKDE-16.0-18D	16.0	18	2m/M5	683	980	2850	1676	2400
ASKDE-20.0-6D	20.0	6	1AM/M4	683	980	1850	1676	1400
ASKDE-20.0-9D	20.0	9	1AM/M4	683	980	1850	1676	1400
ASKDE-20.0-12D	20.0	12	1AM/M4	683	980	2150	1676	1700
ASKDE-20.0-15D	20.0	15	1AM/M4	683	980	2450	1676	2000
ASKDE-20.0-18D	20.0	18	1AM/M4	683	980	2850	1676	2400
ASKDE-25.0-6D	25.0	6	1AM/M4	870	620	2450	1850	2000
ASKDE-25.0-9D	25.0	9	1AM/M4	870	620	2850	1850	2400
ASKDE-25.0-12D	25.0	12	1AM/M4	870	620	3150	1850	2700
ASKDE-25.0-15D	25.0	15	1AM/M4	870	620	3550	1850	3100
ASKDE-25.0-18D	25.0	18	1AM/M4	870	620	3850	1850	3400

Modelo	Capacidad (t)	Izaje (m)	Clase de trabajo FEM/ISO	H (mm)	C (mm)	A (mm)	B (mm)	S (mm)
ASKDE-32.0-6D	32.0	6	1AM/M4	870	620	2450	1850	2000
ASKDE-32.0-9D	32.0	9	1AM/M4	870	620	2850	1850	2400
ASKDE-32.0-12D	32.0	12	2m/M5	985	620	3150	1850	2700
ASKDE-32.0-15D	32.0	15	2m/M5	985	620	3550	1850	3100
ASKDE-32.0-18D	32.0	18	2m/M5	985	620	3850	1850	3400
ASKDE-40.0-6D	40.0	6	1AM/M4	1038	980	2650	2140	2000
ASKDE-40.0-9D	40.0	9	1AM/M4	1038	980	2650	2140	2000
ASKDE-40.0-12D	40.0	12	1AM/M4	1038	980	3050	2140	2400
ASKDE-40.0-15D	40.0	15	1AM/M4	1038	980	3350	2140	2700
ASKDE-40.0-18D	40.0	18	1AM/M4	1038	980	3750	2140	3100
ASKDE-50.0-6D	50.0	6	2m/M5	1038	980	2650	2100	2000
ASKDE-50.0-9D	50.0	9	2m/M5	1038	980	3050	2100	2400
ASKDE-50.0-12D	50.0	12	2m/M5	1038	980	3750	2100	3100
ASKDE-50.0-15D	50.0	15	2m/M5	1038	980	4450	2100	3800
ASKDE-50.0-18D	50.0	18	2m/M5	1038	980	4850	2100	4200
ASKDE-63.0-6D	63.0	6	1AM/M4	1118	1110	2700	2220	2000
ASKDE-63.0-9D	63.0	9	1AM/M4	1118	1110	3100	2220	2400
ASKDE-63.0-12D	63.0	12	1AM/M4	1118	1110	3800	2220	3100
ASKDE-63.0-15D	63.0	15	1AM/M4	1118	1110	4500	2220	3800
ASKDE-63.0-18D	63.0	18	1AM/M4	1118	1110	4900	2220	4200
ASKDE-80.0-6D	80.0	6	1AM/M4	1118	1110	3100	2220	2400
ASKDE-80.0-9D	80.0	9	1AM/M4	1118	1110	3800	2220	3100
ASKDE-80.0-12D	80.0	12	1AM/M4	1118	1110	4500	2220	3800
ASKDE-80.0-15D	80.0	15	1AM/M4	1118	1110	4900	2220	4200
ASKDE-80.0-18D	80.0	18	1AM/M4	1118	1110	5500	2220	4800



## + ACCESORIOS PARA GRÚAS



### + CABEZALES

Los cabezales para Grúas Viajeras son de las piezas más importantes que conforman una grúa viajera, dado que se instala en la viga principal de la grúa para sostener el puente y poder operar con normalidad, garantizando el movimiento de su grúa.



### + SISTEMA FESTOON

La forma especial del **sistema eléctrico festoon** America Series garantiza un funcionamiento suave de los carros del cable, por lo tanto, la resistencia mecánica y el desgaste será bajo, evitando gastos innecesarios.

El Festoon America Series puede ser usado en áreas exteriores o en entornos con polvo y humedad. Las ruedas de las troles limpian la superficie mientras se mueven, evitando la acumulación de polvo en los rieles.

### + RUEDAS TEMPLADAS EN ACERO FORJADO



### + CONTROLES REMOTO

Movimientos: 6, 8 y 10

Velocidades: 1 y 2



### + DUCTO BARRA



### + MOTORREDUCTORES



Los Motorreductores America Series son motores para grúas, fabricados con la más alta calidad, adecuados para equipos mecánicos especiales que un requieren frenado rápido, arranque de frecuencia variable y para la industria mecánica que lo usa alternativamente.